



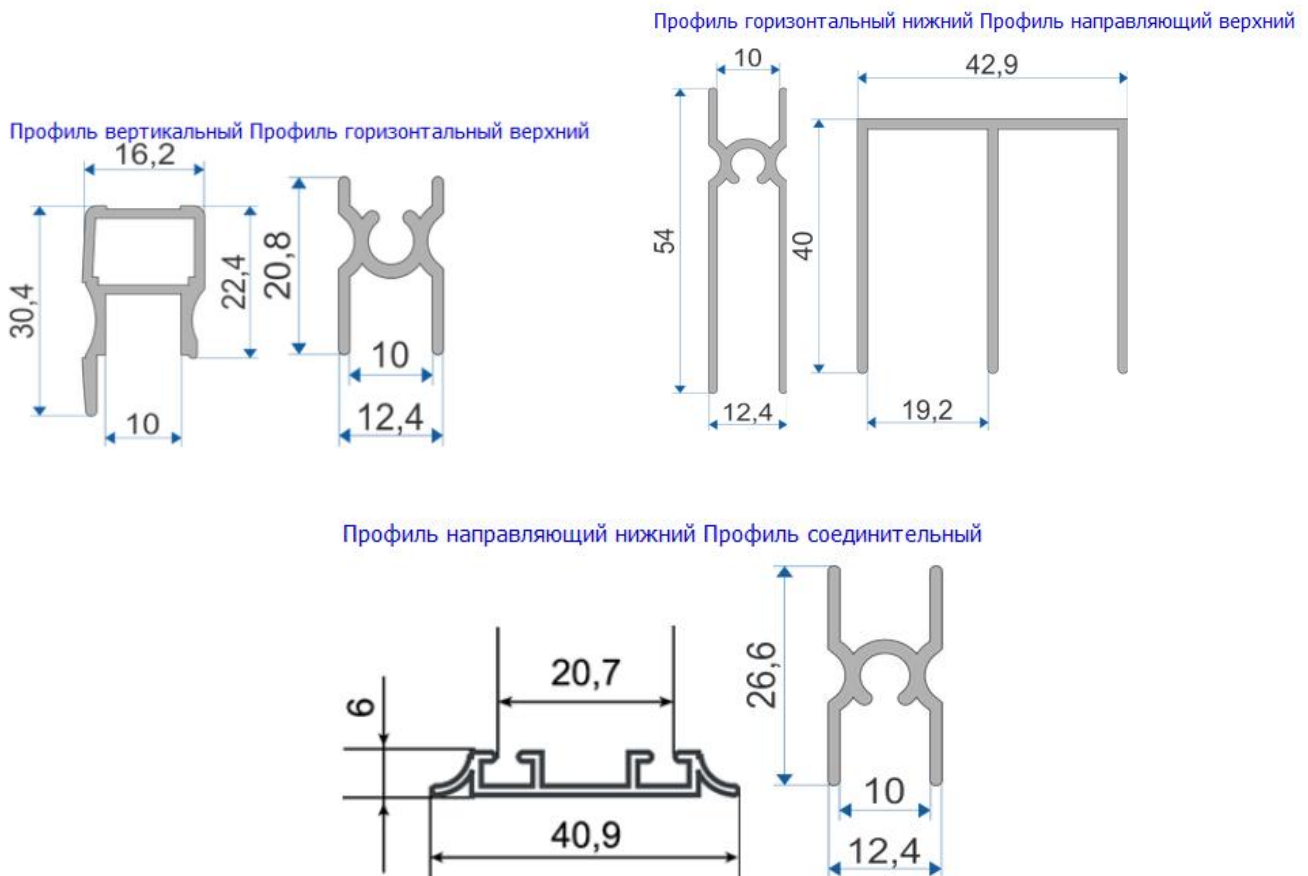
Технические характеристики системы ClassiC:

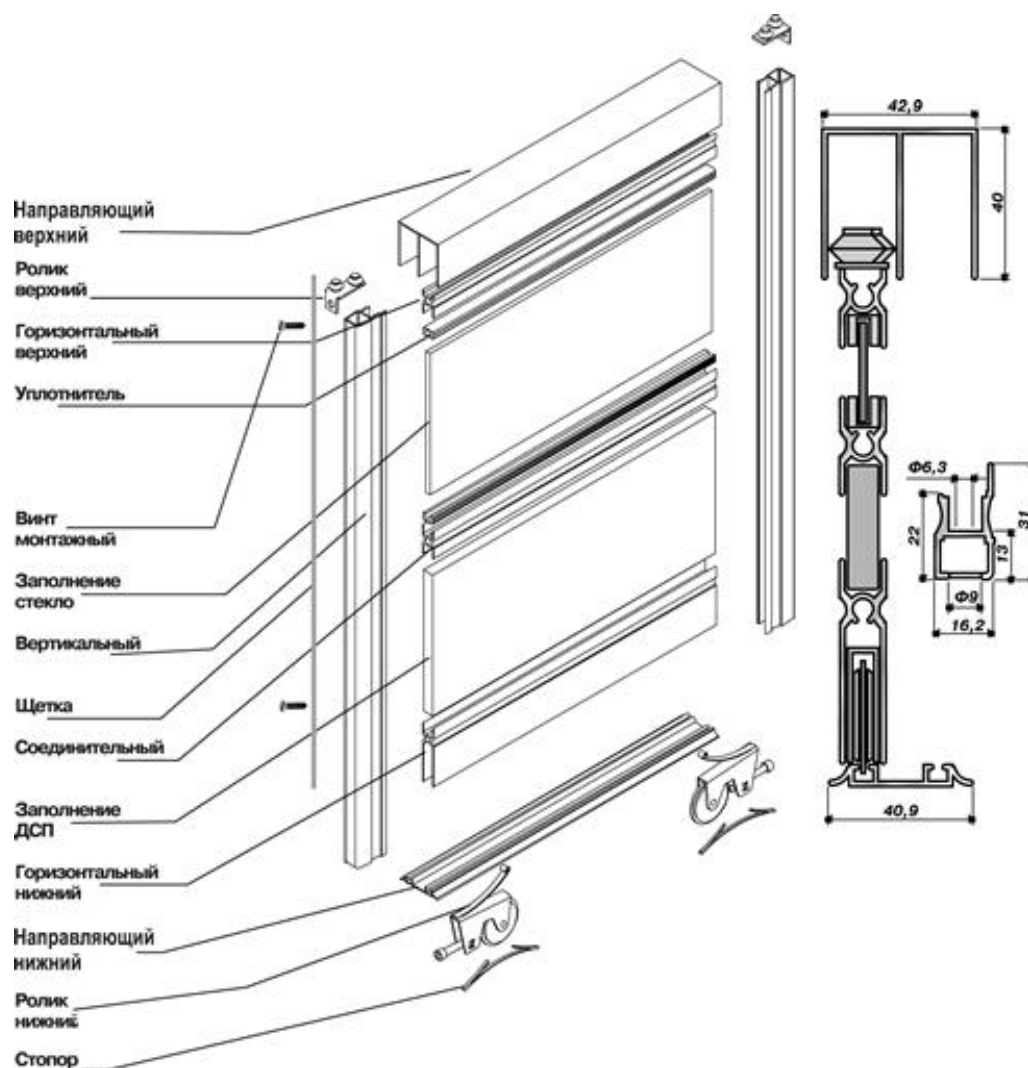
- Максимальная высота двери 2600 мм.
- Максимальная ширина двери 700 мм.
- Максимальный вес двери 60 кг.
- Бесшумное передвижение двери.
- Антискачковый механизм.
- Скрытый роликовый механизм.
- Гарантия 10 лет.
- Сертификационные испытания - 20 000 циклов открывания (сертификат соответствия УКРСЕПРО - UA1.144.0012381-10)

Инструкция по расчету и монтажу алюминиевой системы раздвижных дверей

Раздвижная система **ClassiC** состоит из комплектующих **ClassiC** и фасадного заполнения: стекла и зеркал различных видов 4 мм; ламинированных плит 10 мм, натурального дерева 10 мм. При сборке алюминиевых раздвижных дверей с применением в виде фасадного заполнения зеркала, стекла или ламинированной плиты толщиной 4 мм необходимо применить специальный уплотнитель из высококачественного силикона с добавлением каучука.

Конфигурация и параметры профиля.





Рекомендации по расчету раскроя фасадного заполнения ClassiC.

Условные обозначения:

Нпр - высота проема, который необходимо закрыть раздвижными дверьми ClassiC;

Лпр - длина проема, который необходимо закрыть раздвижными дверьми ClassiC;

Ндв - высота дверей фасадного заполнения;

Лдв - ширина дверей фасадного заполнения;

К - количество дверей, запланированное для закрытия проема;

N - количество перехлестов дверей.

Длина верхней и нижней направляющей	$L_{напр} = L_{пр}$
Высота двери	$H_{дв} = H_{пр} - 40$
Ширина проема	$L_{дв} = (L_{пр} + 31 * N) / K$
Длина вертикального профиля	$L_{верт} = H_{дв}$
Длина горизонтальных профилей	$L_{гор} = L_{дв} ? 44$
Высота заполнения 4 мм	$H_{зер} = H_{дв} - 61$
Ширина заполнения 4 мм	$L_{зер} = L_{дв} ? 30$
Высота заполнения 10 мм	$H_{дсп} = H_{дв} - 58$
Ширина заполнения 10 мм	$L_{дсп} = L_{дв} ? 27$

Примечания:

1. Из соображения эстетичности и безопасности пользования дверьми ClassiC не рекомендуем Вам, чтобы высота двери была более 2600 мм, а ширина ? 700 мм.
2. При расчете комбинированного заполнения дверей размер заполнения по высоте уменьшается на 12 мм при толщине заполнения 4 мм и на 8 мм при толщине заполнения 10 мм на каждый соединительный профиль.
3. Рекомендуем Вам конструктивно усиливать с обратной стороны стеклянное и зеркальное заполнение дверей ClassiC специальным ударопрочным защитным покрытием (пленкой).

Рекомендации по монтажу раздвижных дверей ClassiC.

1. Рассчитать размеры профилей и фасадного заполнения в соответствии с приведенными формулами.
2. Отрезать профиль и раскроить фасадное заполнение в соответствии с полученными размерами.
Примечание: Резка профиля и направляющих производится под углом 90° к поверхности материала.
3. Просверлить комбинированным сверлом (диаметр 9 мм и диаметр 6,3 мм) в вертикальном профиле три отверстия:
 - отверстие 1 - на расстоянии 7,5 мм от верхнего края профиля;
 - отверстие 2 - на расстоянии 40,7 мм от нижнего края профиля;
 - отверстие 3 - на расстоянии 7,5 мм от нижнего края профиля.
4. Симметрично установить горизонтальные нижний и верхний профили на фасадное заполнение.
Примечание: При необходимости установить на фасадное заполнение уплотнитель.
5. Установить вертикальный профиль на фасадное заполнение.
6. Через отверстия 1 и 2 закрепить монтажным винтом верхний и нижний профиль с вертикальными профилями.
7. Верхний ролик установить в торец вертикального профиля.
8. Нижний ролик вставить в нижний горизонтальный профиль и закрепить регулировочным винтом через отверстие 3.
Примечание: Установка нижнего ролика и закрытие всех технологических отверстий в вертикальном профиле производится перед окончательной установкой двери.
9. Верхний направляющий рельс крепится к верхней части проема монтажными шурупами по всей длине проема с шагом примерно 400 мм.
10. Нижний направляющий рельс крепится к полу монтажными шурупами параллельно верхней направляющей. Перед крепежом в пазы нижнего направляющего вставляются стопора в соответствии с рассчитанным количеством дверей.
11. Собранный дверь ClassiC устанавливается колесом верхнего ролика в паз верхнего направляющего рельса. При этом колеса нижнего ролика вставляются в соответствующий паз нижнего направляющего рельса.
12. С помощью регулировочного винта нижнего ролика дверь ClassiC выравнивается в проеме по вертикали для правильного примыкания вертикального профиля к боковине шкафа.
Примечание: Рекомендуемый зазор между дверью и нижним направляющим рельсом ? 2-6 мм
13. На тыльную часть вертикальных профилей по всей высоте наклеить противопылевые щетки.
14. Все операции повторить при сборке и установке остальных дверей ClassiC.