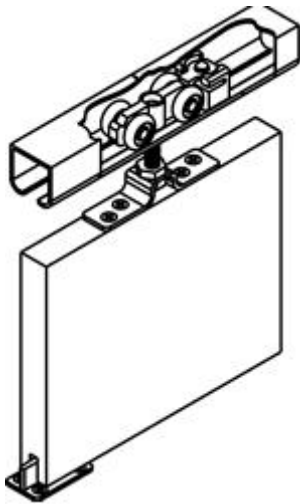


АЛЮМИНИЕВЫЕ ПОДВЕСНЫЕ СИСТЕМЫ

Подвесная система рассчитана на вес двери до 80 кг.
Минимальная толщина дверного полотна 25 мм.



Расчет габаритов двери.

$$H_{дв} = H_{пр} - 60$$

$$B_{дв} = B_{пр} / 2$$

где:

$H_{дв}$ - высота двери;

$H_{пр}$ - высота проема;

$B_{дв}$ - ширина двери;

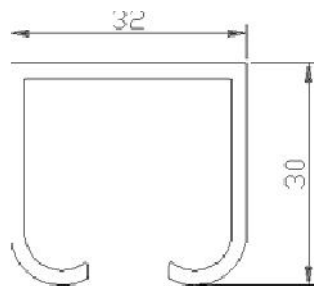
$B_{пр}$ - ширина проема.

Фурнитура для алюминиевой подвесной системы

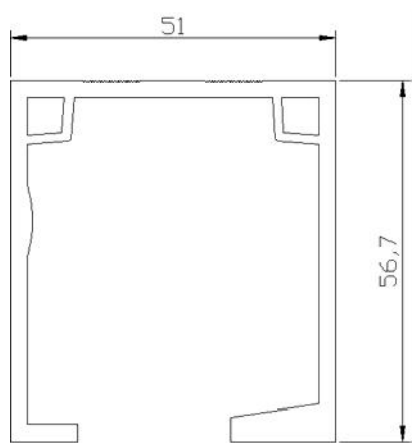
Комплект роликов, вес 80 кг	компл.
Комплект роликов, вес 150 кг	компл.

Комплектующие для алюминиевой подвесной системы

Профиль алюминиевый направляющий верхнего подвеса малый БПЗ-1598, 5,0м серебро

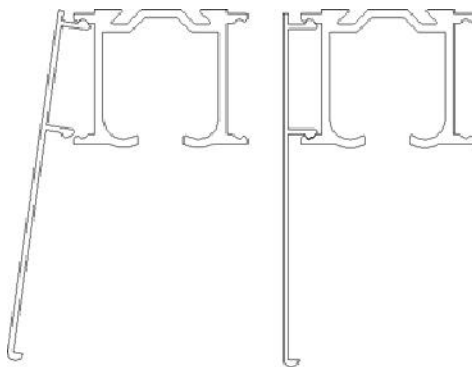


Профиль алюминиевый направляющий верхнего подвеса малый



Профиль алюминиевый направляющий верхнего подвеса универсальный БПЗ-2093, 5,0м серебро

Профиль алюминиевый "фальшпанель" потолочный БПО-3627, 5,0м, серебро



Варианты комплектации направляющих верхних подвесов кронштейном и "фальшпанелью".

