

## АЛЮМИНИЕВАЯ СТЕЛЛАЖНАЯ СИСТЕМА TORRA PLUS

Алюминиевая система **Torra Plus** – это стеллажная система производства компании БРАУН. Алюминиевая стеллажная система позволяет оформить как жилое и офисное пространство (стеллажи под бытовую аудио-, видео технику, книги, декор, др.), так и систему хранения вещей – гардеробную комнату.

Система данного типа очень легка в применении, выполнена в двух основных и наиболее востребованных вариантах Стена-Пол и Потолок-Пол.

Стеллажная система может быть укомплектована полками из ДСП или стекла. А вот Torra Plus гардеробной комнаты может быть укомплектована выдвижными ящиками (боксами), жердями для одежды или пантографами (опускающимися лифтами), выдвижными вешалками для одежды, брюк, юбок, полками для обуви.

### Преимуществами такой системы являются:

- Прочность;
- Легкость;
- Стойкость к коррозии;
- Высокая мобильность (монтаж, демонтаж);
- Возможность варьировать функциональность и внешний вид изменением расположения полок и боксов;
- Возможность последующего дополнения системы стойками, полками, боксами.



Система является самодостаточным дизайнерским элементом интерьера, который обладает всеми техническими характеристиками алюминия (прочностью, элегантностью, легкостью). Также часто практикуется комбинированный вариант застройки помещений: совмещение стеллажной системы и корпусной мебели.

Компания «БРАУН» уже имеет успешный опыт разработки, внедрения, использования стеллажной системы из алюминия, а именно, существует авторская разработка – алюминиевая стеллажная гардеробная система TORRA. Гардеробная система TORRA долгие годы не имела аналогов на рынке Украины по своим техническим и эстетическим характеристикам. В 2007 году компания «БРАУН»

вывела на рынок новинку – новую АЛЮМИНИЕВУЮ СТЕЛЛАЖНУЮ СИСТЕМУ «TORRA PLUS».

Алюминиевая стеллажная система – это, в первую очередь, алюминиевый профиль. Компания «БРАУН» является лидером на украинском рынке по производству профиля, алюминиевый профиль всех форм и разновидностей, высочайшего качества и со всевозможными покрытиями. Новая система «TORRA PLUS» сохранила лучшие характеристики и возможности стеллажной системы «TORRA», а отличается новой конфигурацией профиля, и самое главное, она стала более доступной по ценовому предложению.

### **Итак, алюминиевая стеллажная (гардеробная) система TORRA PLUS**

**предлагается в 2-х вариантах:**

1. Потолок-Пол (Torra Plus – 1)
2. Стена-Пол (Torra Plus – 2)

**В качестве наполнения система комплектуется:**

- ✓ Полками из ДСП (Torra Plus – 3)
- ✓ Полками из стекла (Torra Plus – 4)
- ✓ Боксами с выдвижными ящиками (Torra Plus – 5)
- ✓ Жердью для одежды (Torra Plus – 6)

Алюминиевая стеллажная гардеробная система **Torra Plus** – это высокофункциональное и элегантное решение в организации пространства помещения.

**TORRA PLUS-1. Потолок-пол**

### Torra PLUS - 1. Потолок - Пол.

**Технические характеристики Torra PLUS - 1.**

- Максимальный размер профиля - 3000 мм.
- Расчетный размер профиля = Высота проема - 70.

**Состав комплекта TORRA PLUS-1:**

Позиция	Наименование	Кол-во, шт.
4	Стойка вертикальная D-01-01	1
2	Анкер-винт D-01-02	2
3	Анкер-гайка D-01-03	2
1	Накладка анкерная S-02-17-04	2
5	Винт М 6х10 с цилиндр. головкой п/шестигранник D-01-04	4

**Рекомендации по сборке системы Torra PLUS - 1**

1. Разрезать профиль в необходимый размер.
2. Просверлить отверстия комбинированным сверлом d11 и d6,5 мм на расстоянии 42 мм и 60 мм от торца.
3. Установить в стойку вертикальную (4) анкер-гайку (3) на необходимую высоту и закрепить её при помощи винта с цилиндрической головкой (5).
4. Завинтить анкер-винт (2) на всю глубину.
5. Установить стойку в подготовленное место и разжать при помощи анкер-винтов (2).

**TORRA PLUS-2. Стена-пол**

### Torra PLUS - 2. Стена - Пол.

**Технические характеристики Torra PLUS - 2.**

- Максимальная высота изделия - 2700 мм.
- Рекомендуемая глубина 300 мм.

**Состав комплекта Torra PLUS - 2.**

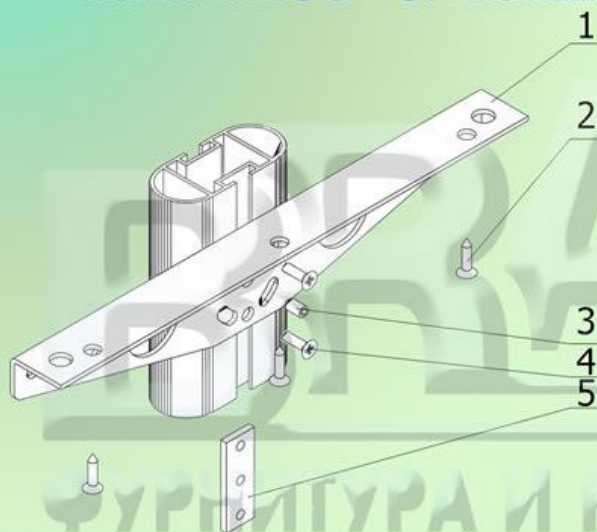
Позиция	Наименование	Кол-во, шт.
4	Стойка вертикальная D-01-01	1
11	Стойка горизонтальная D-01-01	
8	Анкер-винт D-01-02	1
7	Анкер-гайка D-01-03	1
9	Накладка анкерная S-02-17-04	1
2	Уголок D-01-05	2
5	Вкладыш стеновой D-01-20	1
1	Вкладыш угловой D-01-21	1
10	Кронштейн D-01-06	1
6	Винт М 6х10 с цилиндр. головкой п/шестигранник D-01-04	2
3	Штифт М 5х5 шестигранник конический конец D-01-07	4
	Винт самосверлящийся 4.2х13 D-01-08	2

**Рекомендации по сборке системы Torra PLUS - 2**

1. Разрезать профиль в необходимый размер (один рез под углом 45°).
2. Просверлить отверстия комбинированным сверлом d11 и d6,5 мм на расстоянии 42 мм и 60 мм от торца.
3. Просверлить отверстия d2,5 в стойке горизонтальной (11) - 24мм и 44 мм от торца.
4. Соединить между собой вертикальную (4) и горизонтальную (11) стойки при помощи уголков (2), предварительно вставив между ними вкладыш угловой (1).
5. Установить в стойку вертикальную (4) анкер-комплект (анкер-гайку (7), анкер-винт (8), накладку анкерную (9)) в нижнюю часть конструкции.
6. Разметить на стене положение кронштейна (10) и закрепить его шурупом с дюбелем.
7. Установить вкладыш стеновой (5) на стойку горизонтальную (11).
8. Собрать конструкцию, надеть на кронштейн (10), закрепить винтами самосверлящими.

**TORRA PLUS-3. Комплект полкодержателей ДСП**

**Torra PLUS - 3. Комплект полкодержателей ДСП.**

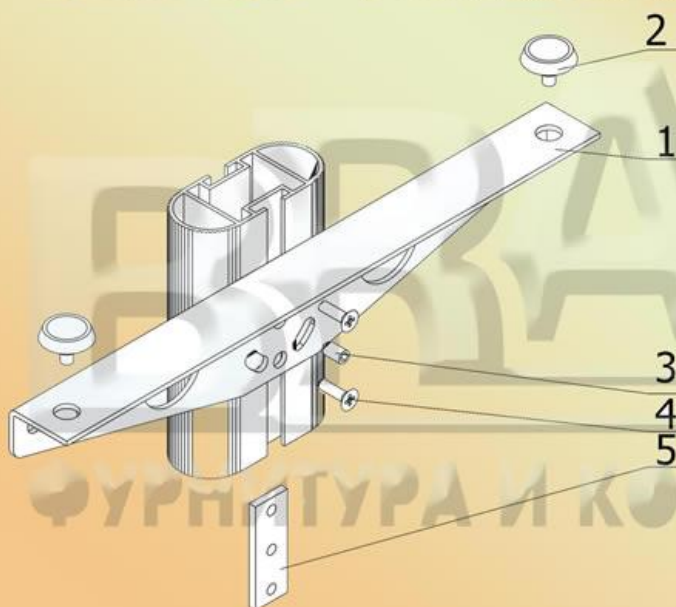


*Состав комплекта Torra PLUS - 3.*

Позиция	Наименование	Кол-во, шт.
1	Полкодержатель ДСП D-01-09	2
5	Планка прижимная с 3-мя отверстиями M5 D-01-12	2
2	Шуруп 4x16	6
4	Винт M5x8 потайной крест D-01-16	4
3	Штифт M5x5 шестигранник конический конец D-01-07	2

**TORRA PLUS-4. Комплект полкодержателей для стекла**

**Torra PLUS - 4. Комплект полкодержателей для стекла.**

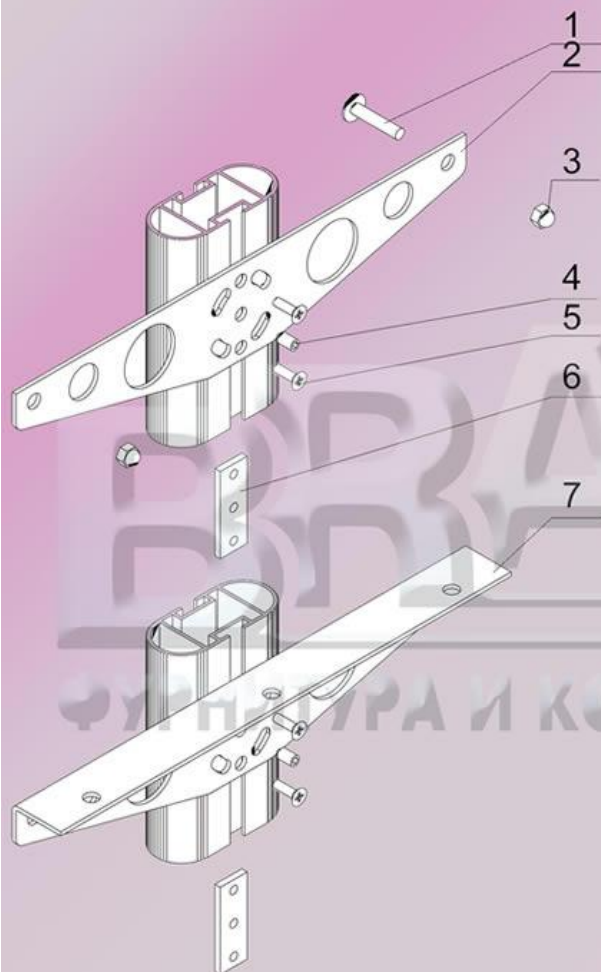


*Состав комплекта Torra PLUS - 4.*

Позиция	Наименование	Кол-во, шт.
1	Полкодержатель стекла D-01-10	2
2	Присоска для стекла ПВХ	4
5	Планка прижимная с 3-мя отверстиями M5 D-01-12	2
4	Винт M5x8 потайной крест D-01-16	4
3	Штифт M5x5 шестигранник конический конец D-01-07	2

**TORRA PLUS-5. Комплект полкодержателей для тумбы**

**Torra PLUS - 5. Комплект полкодержателей для тумбы.**

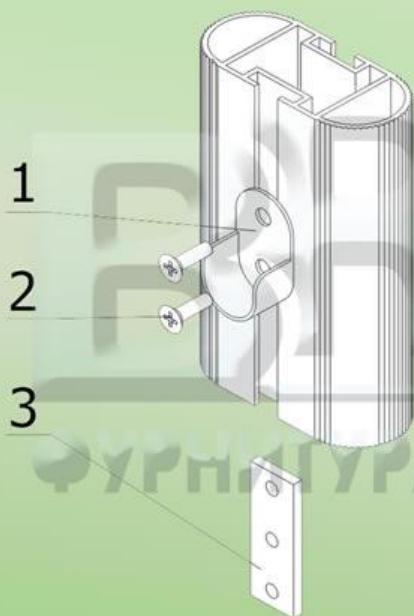


*Состав комплекта Torra PLUS - 5.*

Позиция	Наименование	Кол-во, шт.
7	Полкодержатель ДСП D-01-09	2
2	Боксодержатель D-01-11	2
6	Планка прижимная с 3-мя отверстиями M5 D-01-12	4
	Шуруп 4x16	6
1	Винт M5x25 полукруглая головка с буртом D-01-14	4
3	Гайка колпачковая M5	4
5	Винт M 5x8 потайной крест D-01-16	8
4	Штифт M5x5 шестигранник конический конец D-01-07	4

**TORRA PLUS-6. Комплект "Жердь для одежды"**

**Torra PLUS - 6. Комплект "Жердь для одежды".**



*Состав комплекта Torra PLUS - 6.*

Позиция	Наименование	Кол-во, шт.
	Труба овальная алюминиевая рифленая (max L=0,7м)	1
1	Крепление трубы овал	2
3	Планка прижимная с 3-мя отверстиями M5 D-01-12	2
2	Винт M 5x8 потай крест D-01-16	4