

# РАЗДВИЖНАЯ СИСТЕМА САХАРА СЕРИИ AL25

## ИНСТРУКЦИЯ МОНТАЖА [№ 80]



26-600 RADOM, POLAND, ul. Potkanowska 50

tel. +48 48 332-17-05, fax +48 48 332-17-15

### Список элементов:

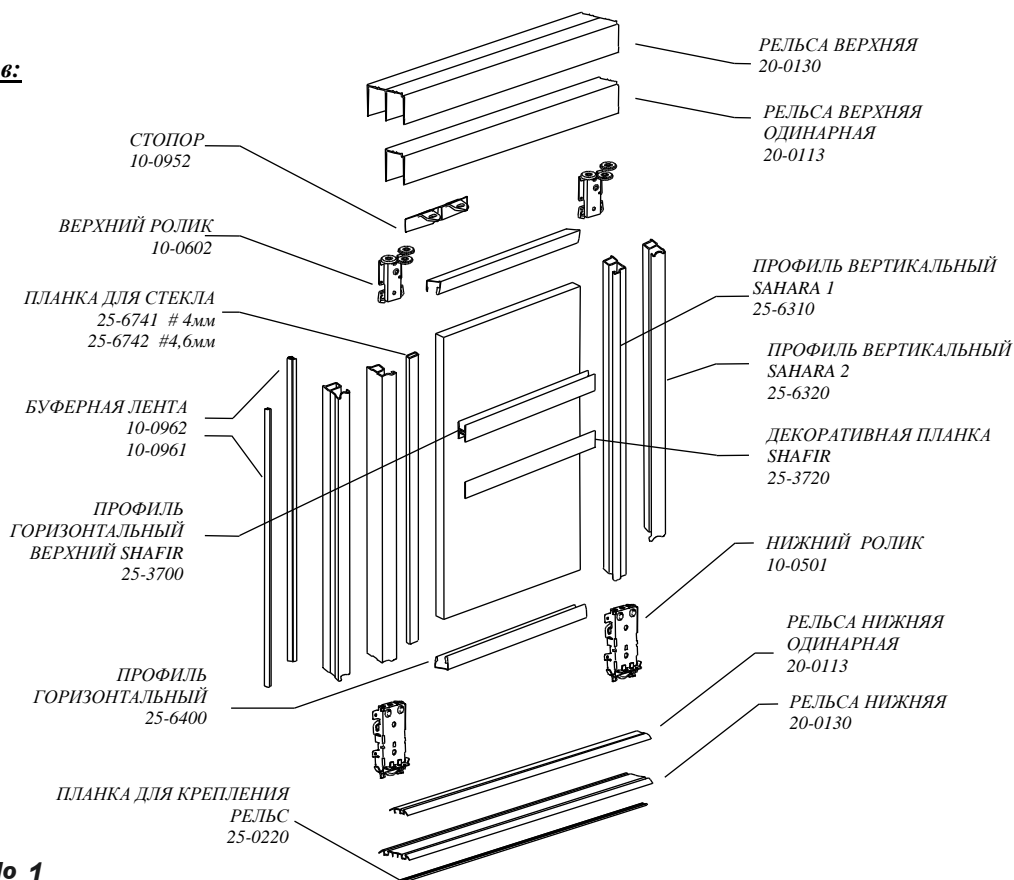


Таблица № 1

К-во дверей 2, 3, 4, 5					
Размеры окованных дверей для плиты и зеркала [мм]	$w = 1; i_d = 2$	$w = 2; i_d = 3$	$w = 2; i_d = 4$	$w = 3; i_d = 4$	$w = 4; i_d = 5$
	$DDO = WO - 41$			$SDO = \frac{SO + (20 * w)}{i_d}$	

Длина плиты DP [мм]	Ширина плиты SP [мм]	Длина зеркала DL [мм]	Ширина зеркала SL [мм]	Дл. профиля вертикал. для плиты и зеркала [мм]	Дл. планки для стекла к верт. профилю [мм]	Дл. профиля горизон. для плиты и зеркала [мм]	Дл. планки для стекла к гориз. профилю [мм]
DDO - 7	SDO - 5	DDO - 4	SDO - 4	DDO	DDO	SDO - 37	SDO - 37

### ВНИМАНИЕ:

- Для расчета размера окованных дверей за основу принять наибольшее полученное значение размера ширины и наименьшее значение высоты проема под застройку.
- В случае приклеивания к готовым дверям короткой буферной ленты (6мм) ширину проема SO в расчетах уменьшить на 10 мм.

### Обозначения:

WO - высота проема

DDO - длина окованных дверей

DP - длина плиты w - количество перекрытий дверей

SO - ширина проема

SDO - ширина окованных дверей

SP - ширина плиты  $i_d$  - к-во дверей

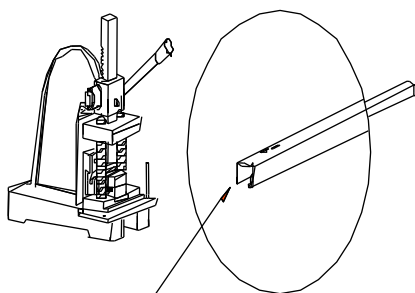
DL - длина зеркала

SL - ширина зеркала

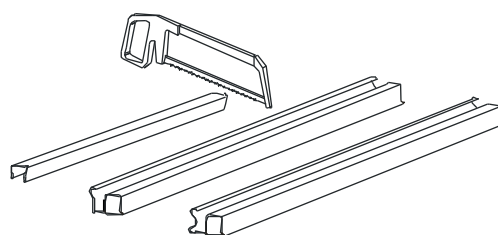
### 1. МОНТАЖ ДВЕРНЫХ СТВОРОК

#### 1.1. РЕЗКА ПРОФИЛЕЙ

Порезать профили на части согласно размерам в таблице 1 или в соответствии со специальными размерами.



Пресс 60-0120

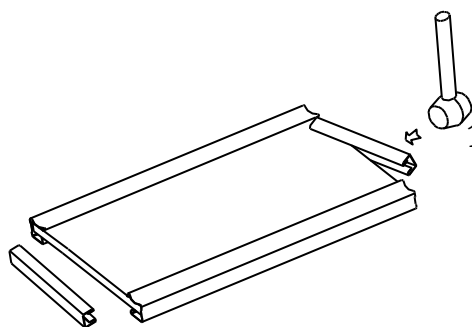
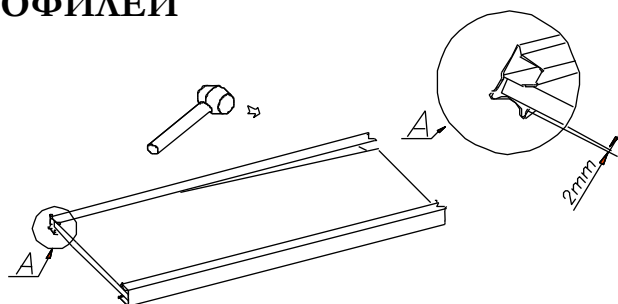


#### 1.2. СВЕРЛЕНИЕ ОТВЕРСТИЙ В ПРОФИЛЯХ

Высверлить отверстия в профилях с помощью специального пресса 60-0120. За основу принять колышки, которые вставляются в соответствующие отверстия, размещенные в направляющих пресса. Особое внимание уделить плотному прилеганию профиля к основе пресса.

#### 1.3. УСТАНОВКА ВЕРТИКАЛЬНЫХ ПРОФИЛЕЙ

Приложить профиль к углу плиты и постепенно прибивать резиновым молотком. Концы профиля должны выступать с двух сторон плиты приблизительно на 2 мм.



#### 1.4. УСТАНОВКА ГОРИЗОНТАЛЬНЫХ ПРОФИЛЕЙ

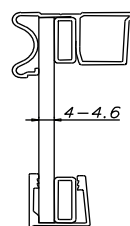
Горизонтальный профиль приложить к плите между вертикальными профилями и аккуратно прибить резиновым молотком. Обязательно следите за тем, чтобы между горизонтальными и вертикальными профилями не образовывались щели.

#### 1.5. НАПОЛНЕНИЕ ИЗ СТЕКЛА

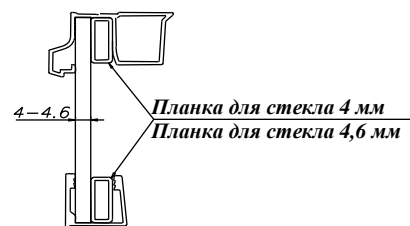
Способ монтажа дверей с наполнением из стекла такой же, как и дверей с наполнением из плиты. Элементом заполнения щели профиля (в случае наполнения из стекла) служит планка толщиной 4 или 4,6 мм, которая вставляется после установки стекла.

Длина горизонтальной планки равна длине горизонтального профиля (соединительного), а длина вертикальной планки равна высоте наполнения из стекла.

SAHARA 2



SAHARA 1



# РАЗДВИЖНАЯ СИСТЕМА САНАРА СЕРИИ AL25

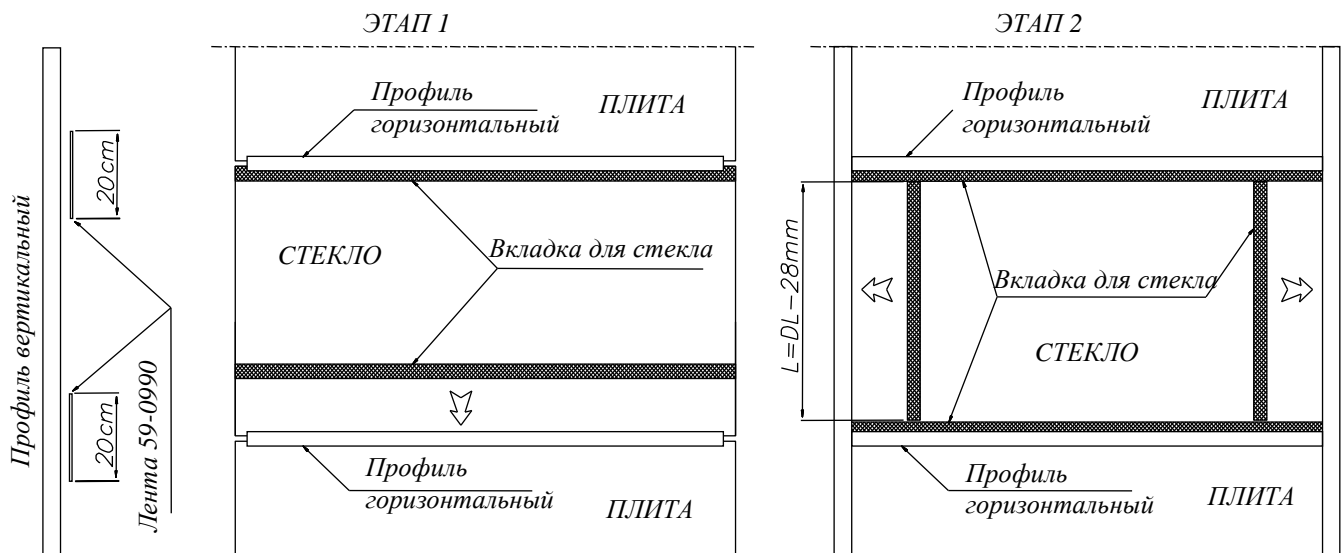
## ИНСТРУКЦИЯ МОНТАЖА [№ 80]



26-600 RADOM, POLAND, ul. Potkanowska 50

tel. +48 48 332-17-05, fax +48 48 332-17-15

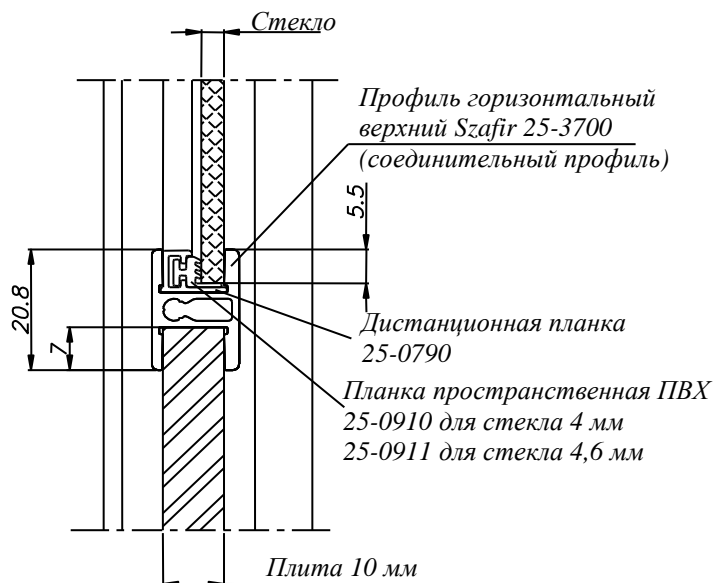
Длина горизонтальной вкладки всегда равна ширине стеклянного наполнения, а длина вертикальной вкладки – высоте стеклянного наполнения минус 28 мм.



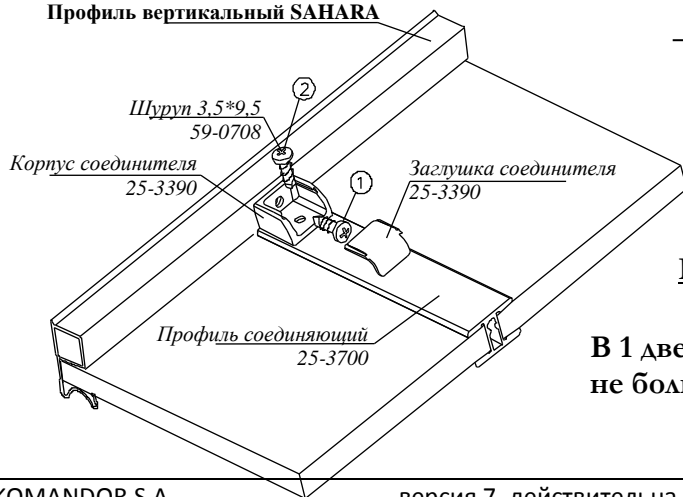
В местах соединения плиты со стеклом или стекла со стеклом к вертикальному профилю приклеиваются отрезки (около 20 см) двусторонней самоклеющейся ленты 59-0990. Ширина стеклянного наполнения уменьшается на 1 мм.



В дверях с делением (особенно в дверях с прозрачным стеклом) допускается использование дистанционной и пространственной планок в горизонтальном соединительном профиле. В таком случае нужно пересчитать высоту стеклянного наполнения:



Профиль вертикальный САНАРА



$DL_{\perp} = DL - 2$  [мм] – стекло с одной стороны

$DL_{\parallel} = DL - 4$  [мм] – стекло с двух сторон

**Внимание:**

В 1 дверной створке допускается применение не больше 4 соединительных профилей.

# РАЗДВИЖНАЯ СИСТЕМА САНАРА СЕРИИ AL25

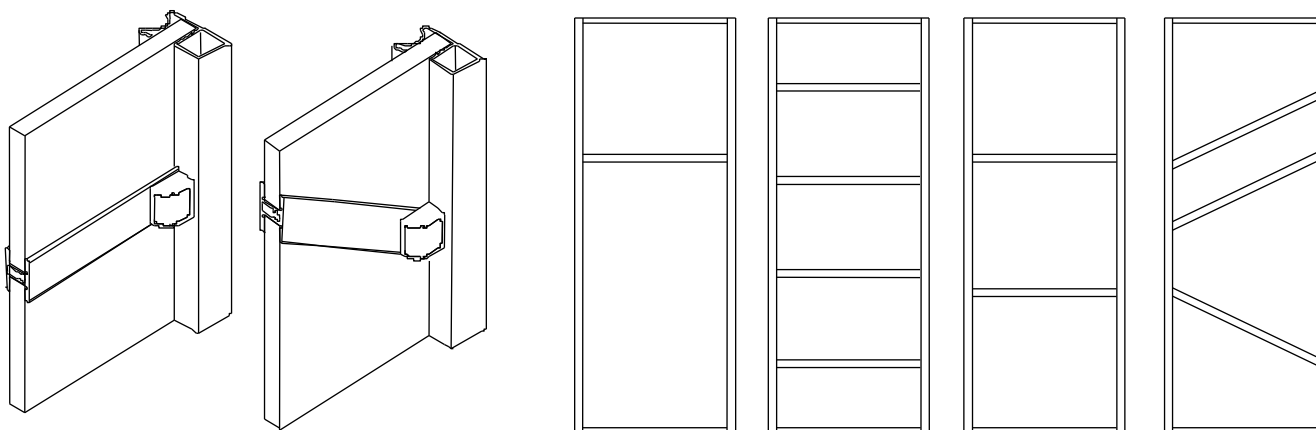
## ИНСТРУКЦИЯ МОНТАЖА [№ 80]



26-600 RADOM, POLAND, ul. Potkanowska 50

tel. +48 48 332-17-05, fax +48 48 332-17-15

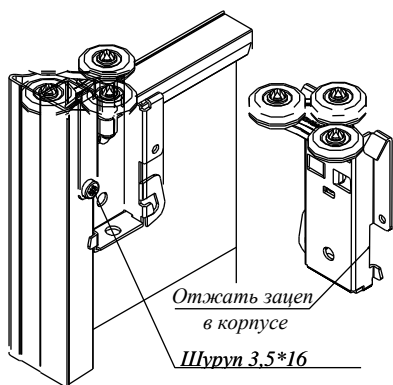
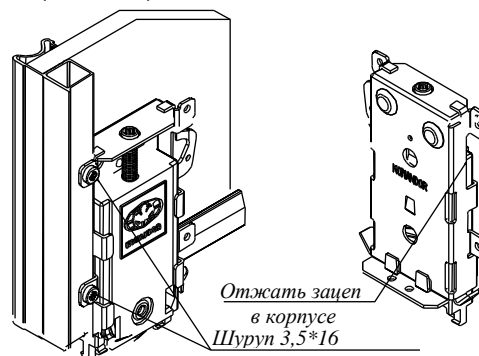
Для деления дверей используется горизонтальный верхний профиль Szafir 25-3700. Соединительный профиль прикрутить к вертикальным профилям с помощью соединителя Szafir (25-3390) и двух винтов-самонарезов с цилиндрической головкой 3,5x9,5мм (59-0708). Детали монтажа соединителя представлены на рисунке ниже.



В случае варианта дверей с соединительным профилем под углом, он также прикручивается к вертикальным профилям с помощью соединителя Szafir (25-3390).

### 1.6. МОНТАЖ НИЖНИХ РОЛИКОВ

Для монтажа нижнего ролика вставить нижние зацепы ролика в отверстия горизонтального профиля и прикрутить шурупами 3.5x16 (59-0730) к вертикальному профилю (рисунок справа). Крепление ролика должно быть прочным.



### 1.7. МОНТАЖ ВЕРХНИХ РОЛИКОВ

Верхние ролики крепятся аналогичным способом. Вставить верхние зацепы ролика в отверстия горизонтального профиля и прикрутить шурупами 3.5x16 (59-0730) к вертикальному профилю (рисунок слева). Крепление ролика должно быть прочным.

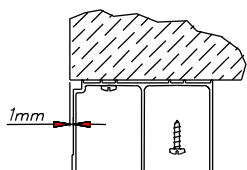
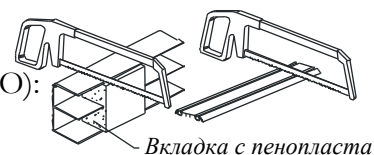
## 2. УСТАНОВКА СИСТЕМЫ

### 2.1. ПОРЕЗКА РЕЛЬС

Порезать нижнюю и верхнюю рельсы согласно ширине проема (SO):

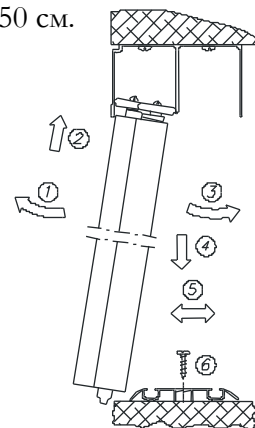
Рельса нижняя = SO – 2мм

Рельса верхняя = SO – 2мм



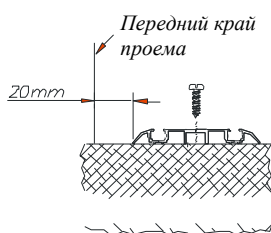
### 2.2. МОНТАЖ ВЕРХНЕЙ РЕЛЬСЫ

Прикрутить верхнюю рельсу таким образом, чтобы расстояние от передней части рельсы к краю застраиваемого проема не превышало 1 мм. Прикрутить шурупы на расстоянии 5 см от каждого края рельсы и с диапазоном ок.50 см.



### 2.3. УСТАНОВКА ДВЕРЕЙ

Положить нижнюю рельсу на пол приблизительно под верхнюю рельсу. Слегка наклонить двери, и вставить их в верхнюю рельсу. Выровнять двери по горизонтали, и осторожно опустить их на нижнюю рельсу. Удостовериться, что фиксаторы нижних роликов вошли в углубление нижней рельсы. Если наблюдается отклонение плоскости дверей от вертикали, необходимо нижнюю часть дверей отодвинуть вместе с нижней рельсой (назад или вперед) пока двери не примут вертикальное положение. По завершении проверить, легко ли двери передвигаются в обе стороны.

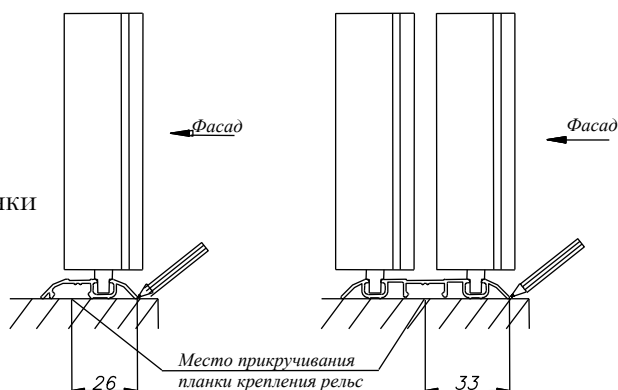


### 2.4. КРЕПЛЕНИЕ НИЖНЕЙ РЕЛЬСЫ

После правильной установки дверей прикрутить нижнюю рельсу к полу шурупами через обозначенные отверстия в рельсе и по 5 см от каждого ее края.

### 2.5. МОНТАЖ НИЖНЕЙ РЕЛЬСЫ С ПЛАНКОЙ ДЛЯ КРЕПЛЕНИЯ

После определения правильного положения дверей с нижней рельсой обозначить линию по внешнему краю рельсы, которая будет служить основой для вычисления мест прикручивания планки для крепления рельсы. Расстояние от основной линии к линии крепления планки зависит от используемого типа нижней рельсы (для одинарной рельсы – 26 мм, для двойной – 33 мм).



# РАЗДВИЖНАЯ СИСТЕМА САНАРА СЕРИИ AL25

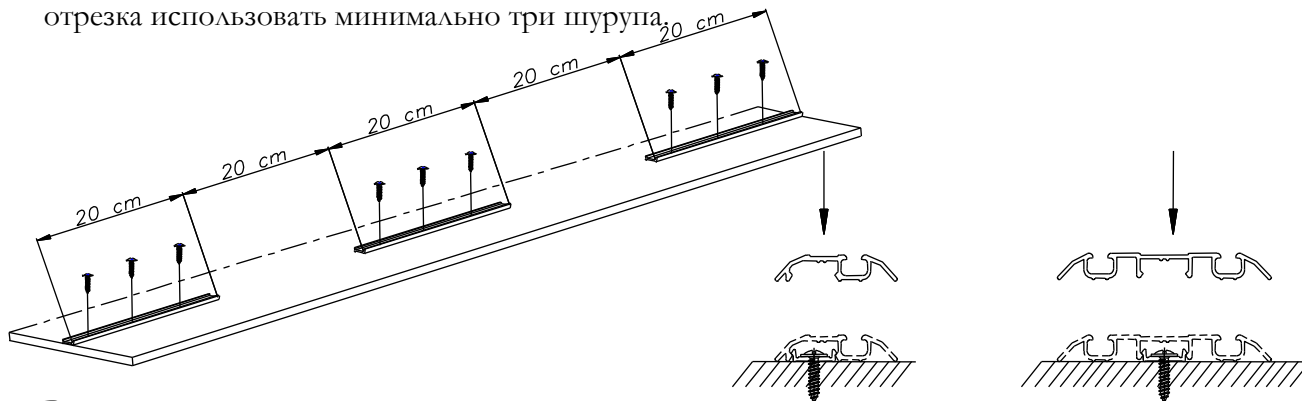
## ИНСТРУКЦИЯ МОНТАЖА [№ 80]



26-600 RADOM, POLAND, ul. Potkanowska 50

tel. +48 48 332-17-05, fax +48 48 332-17-15

Отрезки планки длиной 20 см прикрутить к полу с интервалом каждые 20 см. Для монтажа одного отрезка использовать минимально три шурупа.

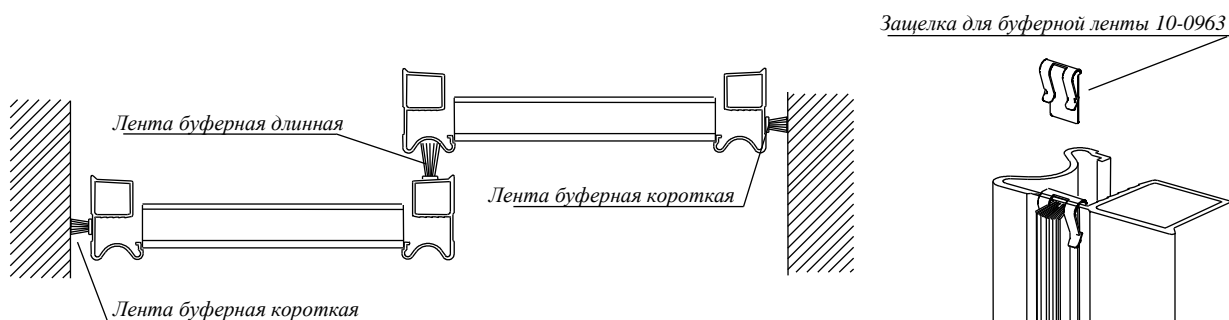


Вставить нижнюю рельсу на прикрученные отрезки планки.

### 2.6. МОНТАЖ БУФЕРНЫХ ЛЕНТ

Короткая буферная лента приклеивается к боковому пазу вертикального профиля, непосредственно прилегающего к стене или боковой стенке.

Длинная буферная лента приклеивается к задней стенке вертикального профиля передних дверей напротив места соприкосновения передней и задней дверок.

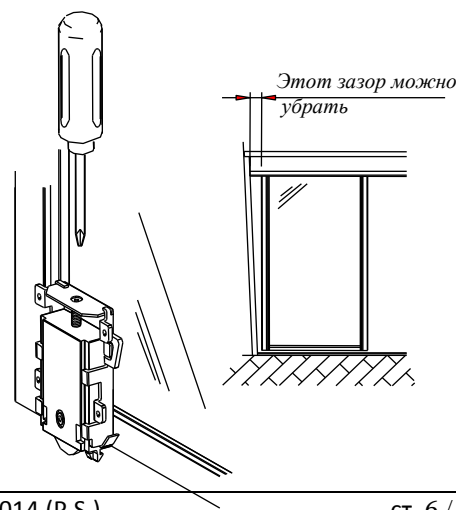


### **ВНИМАНИЕ!**

Поверхность профиля, к которой приклеивается буферная лента, необходимо тщательно обезжирить, на концах ленты закрепить защелки для буферных лент (10-0963)

### 2.7. РЕГУЛИРОВКА ДВЕРЕЙ

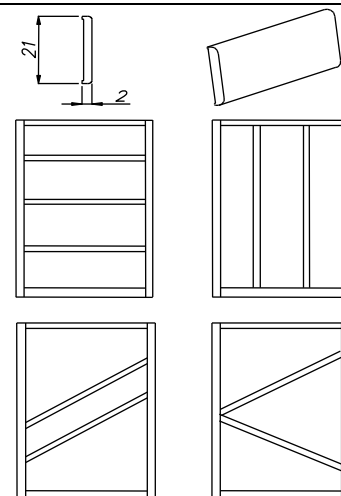
После монтажа системы проводится регулировка дверей. Для вертикальной регулировки служат винты в нижних роликах, к которым имеется доступ через отверстия в корпусах роликов. Вкручивание или выкручивание регулировочного винта позволяет изменить наклон бокового края дверей относительно стены и убрать возможные зазоры.



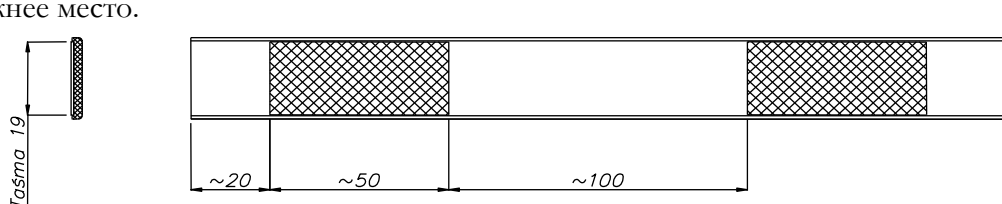
### 2.8. МОНТАЖ ДЕКОРАТИВНОЙ ПЛАНКИ

Декоративная планка Szafr 25-3720 предназначена для имитации деления дверей на меньшие фрагменты. Крепится к однородному наполнению (плита, стекло, зеркало) с помощью двухсторонней самоклеющейся ленты толщиной 0,8 мм и шириной 18-19 мм. Декоративная планка монтируется к дверям в любом положении: горизонтально, вертикально или под углом. Примеры применения декоративной планки представляет рисунок справа.

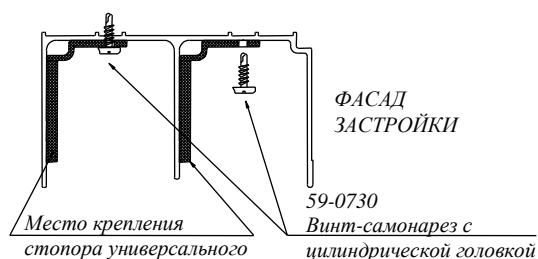
**Декоративная планка монтируется на предварительно установленных и отрегулированных дверях в застройке.**



Длина планки (в случае приклеивания к наполнению в горизонтальном положении) равна длине горизонтального профиля. Порезать планку на части нужной длины. На внутреннюю часть планки наклеить полоски двухсторонней самоклеющейся ленты длиной около 5 см. Затем края вертикальных профилей отодвинуть в сторону на расстояние 4-5 мм так, чтобы можно было легко приклеить планку в желаемой позиции, после чего профили устанавливаются на прежнее место.



### 2.9. МОНТАЖ УНИВЕРСАЛЬНОГО СТОПОРА (10-0952)



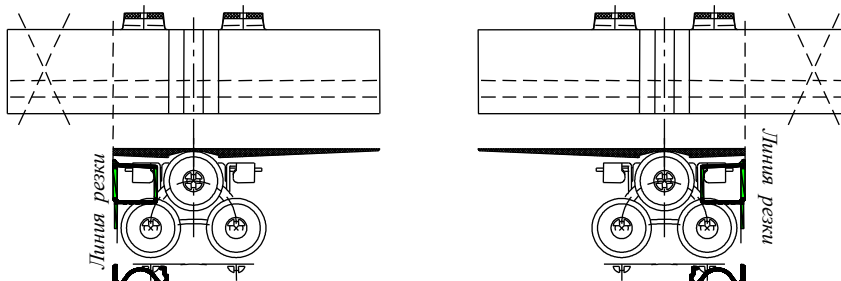
Стопор приклеивается к внутренней вертикальной стенке верхней рельсы так, как изображено на рисунке.

**Поверхность, к которой приклеивается стопор, должна быть тщательно обезжирена.**

Левая сторона

Правая сторона

В зависимости от положения крайних дверей (правая или левая сторона) стопор срезается по определенному шаблону. Справа представлен рисунок с указанной линией среза стопора.



Срезанный стопор приклеить к внутренней стенке верхней рельсы и прикрутить винтом-самонарезом 59-0730.

**Для средних дверей стопор не срезается.**

**Если к боковым дверям приклеивается короткая буферная лента – стопор необходимо прикрепить на расстоянии 5 мм от бокового края застраиваемой ниши.**

# РАЗДВИЖНАЯ СИСТЕМА SAHARA СЕРИИ AL25

## ИНСТРУКЦИЯ МОНТАЖА [№ 80]



26-600 RADOM, POLAND, ul. Potkanowska 50

tel. +48 48 332-17-05, fax +48 48 332-17-15

### **ВНИМАНИЕ:**

Чтобы избежать трения вертикального профиля о верхнюю рельсу, а также для правильного монтажа верхних и нижних соединительных профилей, необходимо следовать советам, указанным в этой инструкции. Особое внимание нужно обратить на соблюдение следующих рекомендаций:

1. Длина вертикальных профилей должна превышать высоту наполнения на 2 мм с каждой стороны.
2. Длина верхней и нижней рельс, доставляемых клиенту, должна превышать ширину застраиваемого проема приблизительно на 50 мм. Подгонка рельс происходит на месте монтажа после предварительной проверки размеров проема.
3. Допустимые отклонения размеров некоторых элементов для дверей с однородным наполнением:
  - горизонтальные профили +1мм,
  - вертикальные профили -1мм,
  - наполнение дверей (плита, стекло) -1мм.
4. В качестве наполнения применяются материалы соответственной толщины:
  - 10±0.5 мм – для древесных материалов,
  - 4+0.7 мм – для зеркала/стекла.
5. Длина буферных лент, доставляемых клиенту, должна превышать длину вертикального профиля приблизительно на 50 мм. Для обезжиривания поверхности вертикального профиля перед наклеиванием буферной ленты рекомендуется использование технического спирта или бензина.
6. Порезка горизонтальных профилей осуществляется согласно формулам на стр.1.
7. Максимальные размеры ширины дверей составляют:
  - для наполнения из плиты – 1200 мм,
  - для наполнения из зеркала (стекла) – 1000 мм.
8. Для чистки или мытья профилей и рельс не рекомендуется применять абразивные и едкие вещества, а также растворители к красок и лаков. Рекомендуется использовать средства для чистки окрашенных поверхностей или средства для мытья посуды.
9. Материалы, используемые для застройки должны соответствовать общим нормам безопасности и гигиены.
10. Монтаж застройки должен осуществляться с соблюдением правил техники безопасности и противопожарной безопасности.

**Komandor S.A. не несет ответственности за всевозможные повреждения и дефекты системы, потерю имущества, травмы людей и животных, вызванных неправильным выполнением рекомендаций «ИНСТРУКЦИИ МОНТАЖА СИСТЕМЫ» или использованием элементов, не соответствующих спецификации. Материалы, которые применяются как наполнение (плита или стекло), должны иметь необходимые сертификаты и гарантию качества от производителя. Komandor S.A. не несет ответственности за деформацию профилей, вызванную использованием плит плохого качества (несоответственная влажность, плохое хранение).**

**Применение вышеуказанных инструкций поможет избежать неполадок и ускорит процесс монтажа.**